

PENANGKAL PETIR

Instalansi terdiri dari :

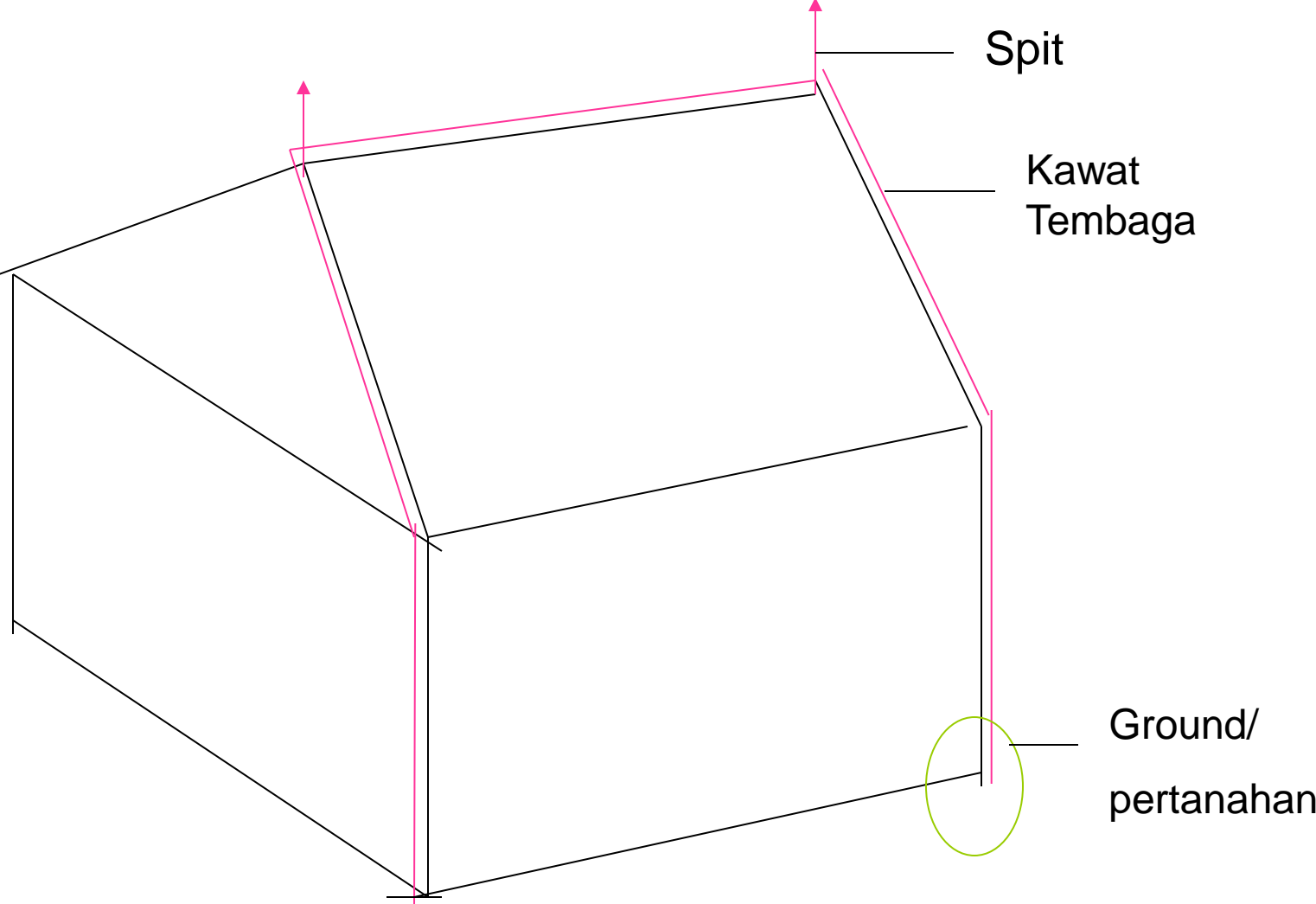
- Alat penerima logam (spit)
- Kawat penyalur dari tembaga
- Pentanahan kawat penyalur sampai dengan pada bagian tanah basah

Sistim penangkal petir

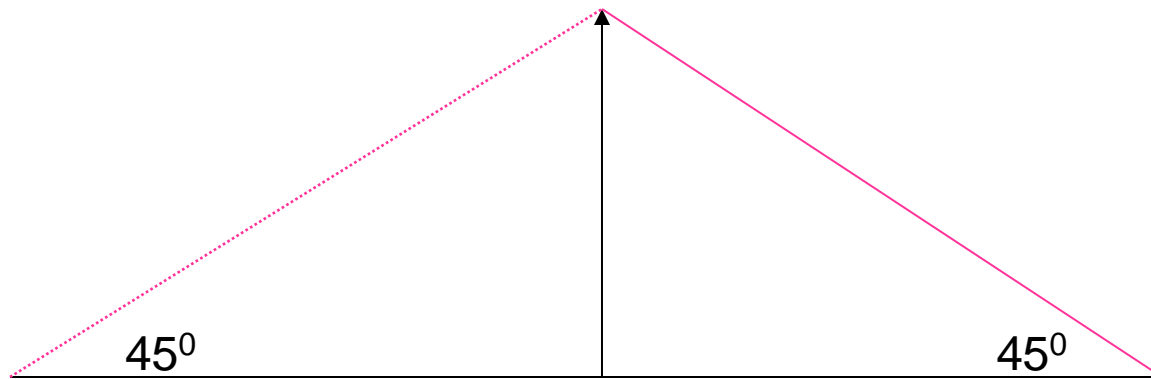
1. Franklin

Terdiri dari komponen – komponen :

1. Alat penerima logam tembaga (logam bulat panjang runcing) / *spit*
2. Kawat penyalur tembaga
3. Pentanahan / ground sampai dengan bagian tanah basah



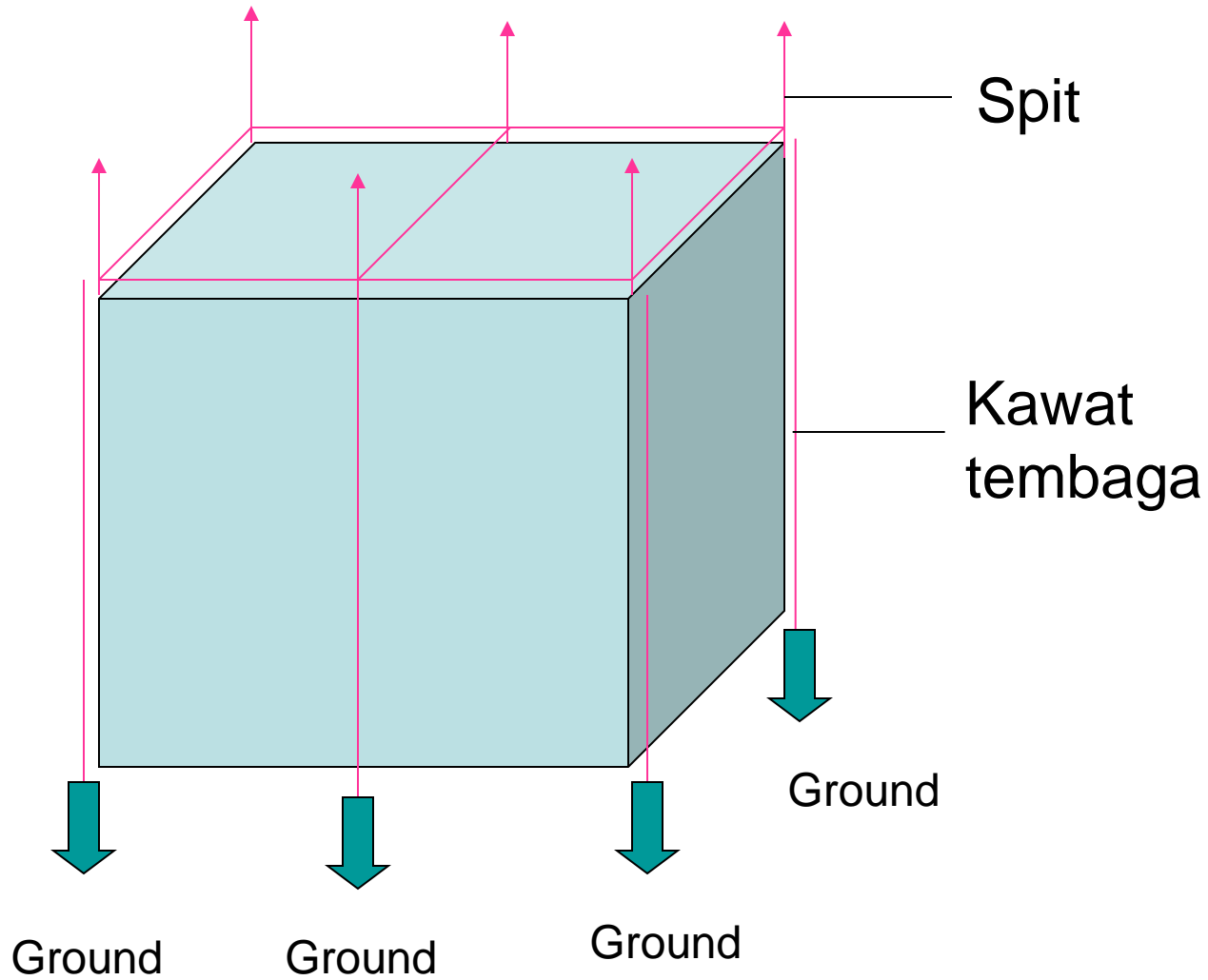
Type ini memeberikan perlindungan dengan susut 45°



2. Sangkar Burung Faraday

Terdiri dari komponen – komponen :

- Alat penerima logam tembaga (logam bulat panjang runcing) / *spit*
- Kawat penyalur tembaga
- Pentanahan / ground sampai dengan bagian tanah basah



3. Radioaktif

Terdiri dari :

a. **Electrode**

Udara disekeliling electrode akan diionisasi akibat pancaran partikel alpa dari isotop . Electrode akan terus menerus menciptakan arus ion (Min 10^8 ion/det)

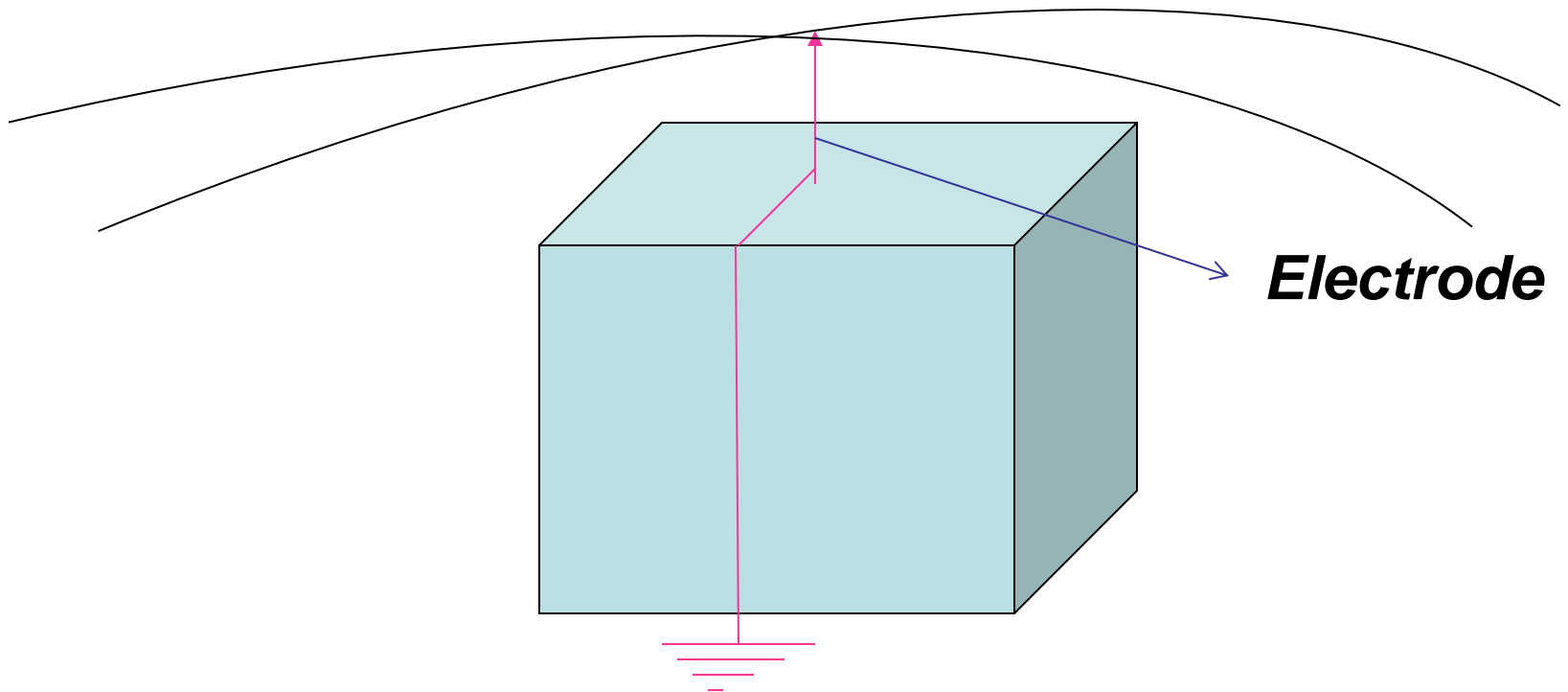
b. Coaxial cabel

Untuk menghindari kerusakan akibat muatan listrik yang besar akibat petir, maka Coaxial cabel diberi isolasi sehingga benda-benda disekitarnya aman.

c. Pentanahan

Perlu test geografis dari pentanahan.

Tahanan bumi max yang terbaik = 5 ohm



**Pada saat petir mengenai electrode
maka muatan negatif akan menetralkan
muatan**